

Ersatzteilliste E500-17

Spare-Parts-List E500-17



Version 001
Stand: 10.09.2020

- 1 -

Inhalt

1. Stückliste / Spare-Parts-List E500-17	3
2. Motor-Pumpe / Motor-Pump E500-17	7
3. Rahmenanlage / Frame Assembly E500-17	8
4. Pumpe E500-17	9
5. Spritzeinheit	10

1. Stückliste / Spare-Parts-List E500-17

Pos.	Nummer Part#	MENGE	Bezeichnung
1	716000018	1	HD-Pumpe HP-Pump
2	710003013	2	Reduzierstück 3/4"Mx1/2"W ReductionPiece 3/4"Mx1/2"F Brz
3	710306086	1	Thermoventil 60°C n.A.kurz ThermoValve 63°C/145°F w. Barb
4	710703054	1	Einschraubnippel 1/2"xM20x1,5K MaleStudConnector 1/2"xM20x1,5
5	710701037	1	Wassereingangsschlauch E500-17 Water Inlet Hose E500-17
6	710406034	1	Manometerverteiler 3/8"x1/4" MS PressureGaugeFlange 3/8x1/4"sh
7	710406032	1	Manometer-Stand 0-700bar K Pressure Gauge 0-700 bar(Glyc)
8	710004035	1	Schwerlastnippel 1/2"x3/8" VA Heavy Nipple 1/2"x3/8" INOX
9	710304362	1	HD-Steuerventil 500bar VA HPUnloader 80l/min 500bar INOX
10	710703138	1	HV-Anschlussnippel 1/2"ax OE2 Outlet Connector 1/2"xM22x1,5
11	710703052	1	Einschraubnippel 1/2"xM16x1,5K Male Stud Connect.1/2"xM16x1,5
12	710701072	1	Umlaufschlauch E500-17 UnloaderHose E500-17
13	710003014	1	Reduzierstück 3/4"M x 1/4"W MS Reduction Piece 3/4" M x 1/4" F Brass
14	710409166	1	Druckschalter (Schliesser) 230V Pressure Switch (Closing) 230V
18	710501000	1	E-Motor 4POL 20,0 PS 400V/50Hz El. Mot. 4Pol 20PS 400 V/50 Hz
29	710409167	1	Gerätestecker (Druckschalter) Protect.Cap Press.Switch IP55
33	710006329	3	Scheibe DIN 125 A12 Washer A12

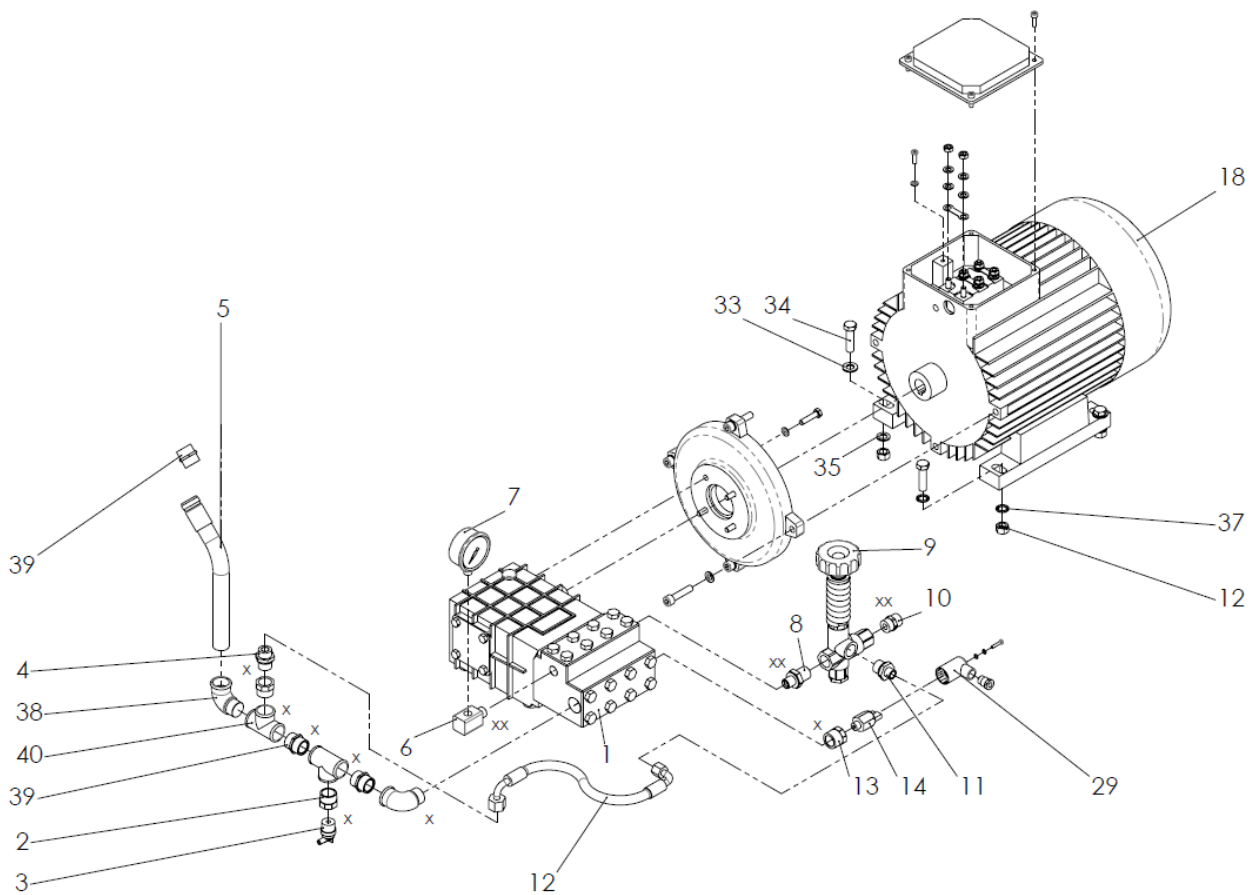
34	715000010	4	Sechskantschraube ISO 4017-M12x45 Hex Bolt M12 x 45
35	715001298	3	Federring DIN 128-A12 Lock Washer A 12
36	715000598	4	Sechskantmutter ISO 4032-M12 Hex. Nut M 12
37	710006337	2	Fächerscheibe DIN 6798-A13 Earth Grounding Disc 12mm
38	710003056	2	Winkel 3/4" I/A Elbow 3/4" MF Bronze
39	710003004	3	Doppelnippel 3/4" MM kurz Double Nipple 3/4" MM short Brass
40	710003053	2	T-Stueck 3/4" WWW Tee 3/4" FFF Brass
45	710102258	1	Rahmenanlage E500-17 Frame Assembly E500-17
46	710000606	1	Frontblech E500-17 Frontpanel E500-17
52	715001295	6	Federring DIN 128-A6 Lock Washer 6,1 mm galv.
53	715000593	6	Sechskantmutter ISO 4032-M6-N Hex. Nut M 6
55	715000372	1	Einnietmutter M5 Clinch Nut M 5 knurled
56	710102274	1	Lanzenhalter Pistol Holder E-Models
57	715110196	1	Senkschraube ISO 7046-1 M5x20 VA Countersunk Screw ISO7046 (DIN 965) M5
58	710003036	1	Hahnverlängerung 3/4"x25 Tap Extension 3/4" x 25
59	710003056	1	Winkel 90° 3/4" i/a Elbow 3/4" MF Bronze
60	710001014	1	Microfilter F. 5" Micro Strainer 5"
61	710003004	1	Doppelnippel 3/4" MM kurz Double Nipple 3/4" MM short Brass
62	710102218	1	Bremsplatte Brakepanel

63	710006131	2	Sktschraube ISO 4017-M6x20 Hex. Bolt (DIN 933) M 6 x 20, galv.
64	710102207	4	Rad 260mm 300/380E/E400/500-17 Wheel 260mm 380E/E400/E500-17
65	710101092	4	Starlock-Kappe 25mm StarLock HubCap 25mm INOX
66	710601027	1	Typenschild Typeplate
67	715001900	2	Blindniet ISO 15978 3x6 Blind Rivet (DIN 7337) 3 x 6
68		1	Gerätestecker Connector Plug
70	710601060	1	Label "STRAHL-WARNHINWEIS" Label "Jet-Information"
71	710601035	1	Label Oertzen Label Oertzen
72	710601086	1	Label E500-17 Label E500-17
73	710601081	1	Label "WASSERVERSORGUNG" Label "Water supply"
74	710408036	1	Schaltkasten Switch box
75	710000941	1	Filterkerze 5" 50µ Filter Cartridge 5" 50µ
76	710702064	1	Panzerjet 10M 500bar ISO PANZERJET HPHose 10m 500barISO
77	710708054	1	Entdrallungsgelenk 3/8" 500bar VA/ Neu HP-Hose Swivel 500bar 3/8"INOX
78	710704940	1	Pistole HD-SICH 500bar VA/Neu HP Safety Pistol servo assist. 500 bar I
79*	710704952	1	Lanze HD 800mm/500bar VA 1/4" x 1/2"a HP Spray Wand 800mm/500bar VA
79a		1	Lanze 800mm/500BAR Lance 800mm/500BAR
79b	710703136	1	HV-Mutter OE2 600bar VA rot Hand Nut (red) OE2 INOX 600bar
79c	710703117	1	Stecknippel- kurz für 500 bar1/4"a konis ConnectNipple 1/4"a conic INOX

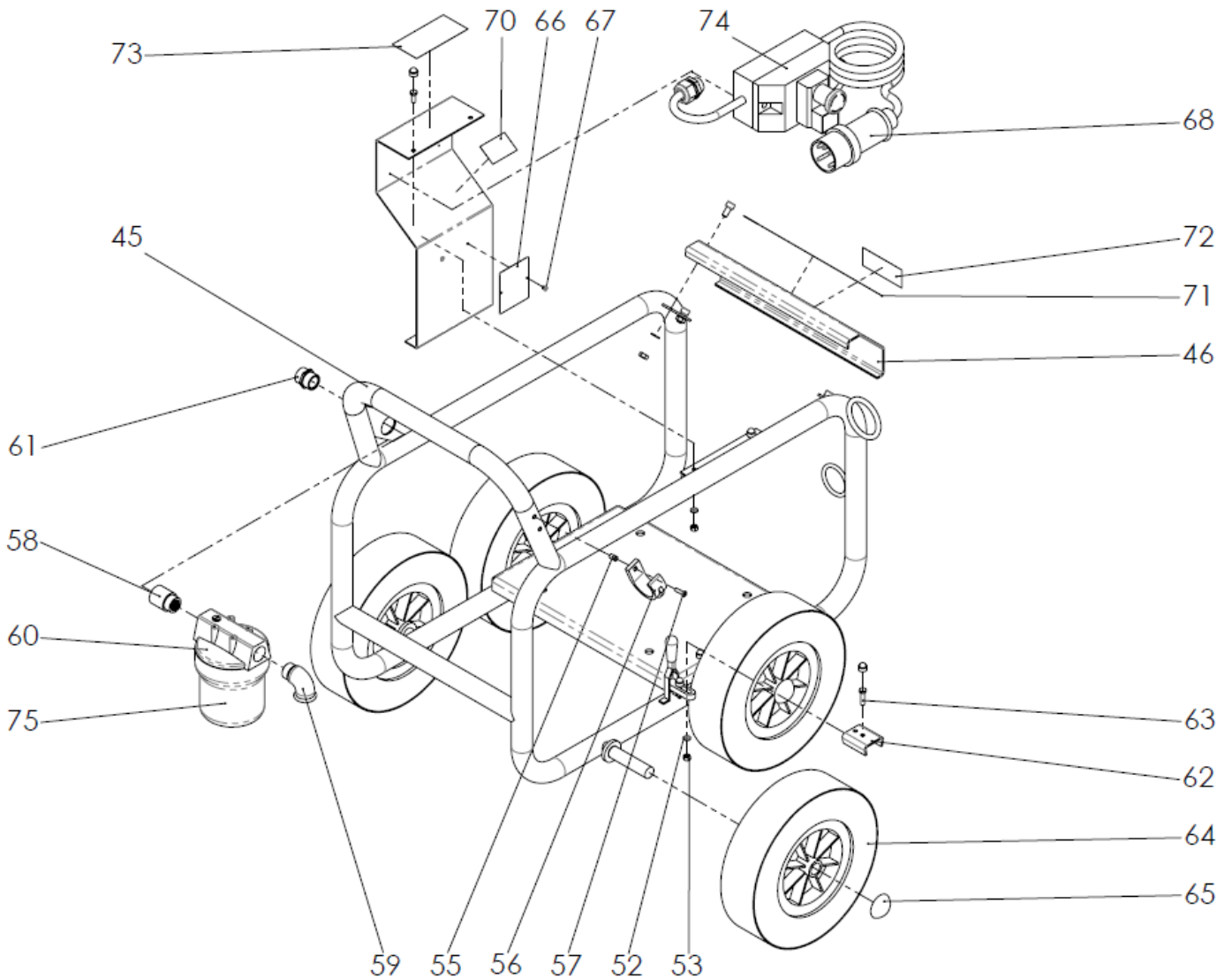
79d	710703131	1	HV-Wechselnippel 1/4"i x OE2 MS Connect.Nipple 1/4"i x M22x1,5
79e	710004070	1	Muffe 1/4" V4A Sleeve 1/4" HP INOX
79f	710704965	1	Lanzen Stützgriff 500bar neu SupportHandle new 500bar
80	710743538	1	Hip-Strahldüse 3538 (036) HIP-Nozzle 3538(036)

79*Die Lanze gibt es nur als gesamt Baubaugruppe

2. Motor-Pumpe / Motor-Pump E500-17

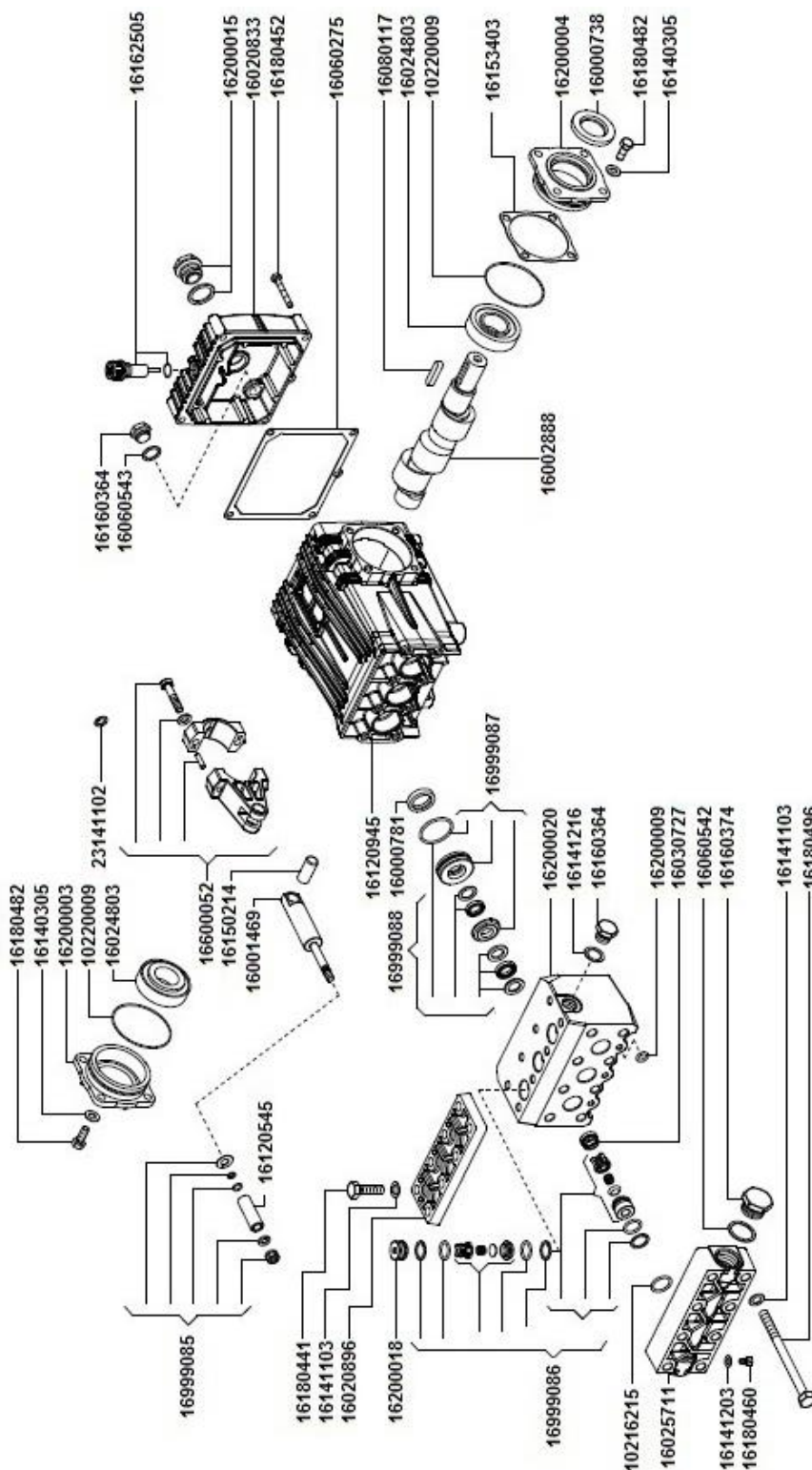


3. Rahmenanlage / Frame Assembly E500-17



4. Pumpe E500-17

Gültig ab 2018 / Valid from 2018



5. Spritzeinheit

